

BATTIGIA

Modello e design registrato, brevetto depositato
Registered model and design, patent pending

Articolo: BATTIGIA / BATTIGIAL (L 90 cm)
Materiale: Corian - Cristallo
Articolo: BATTIGIAM / BATTIGIAML (L 90 cm)
Materiale: Corian - Marmo Carrara

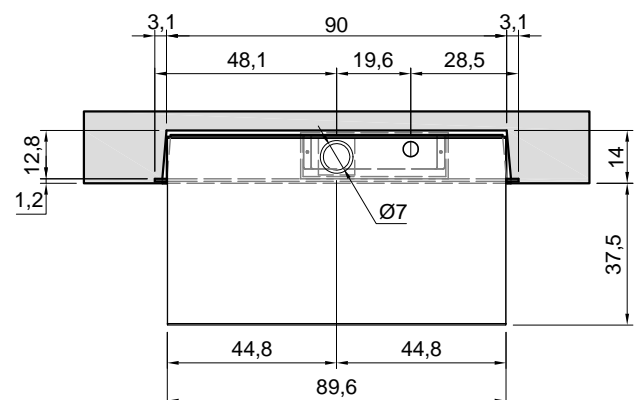
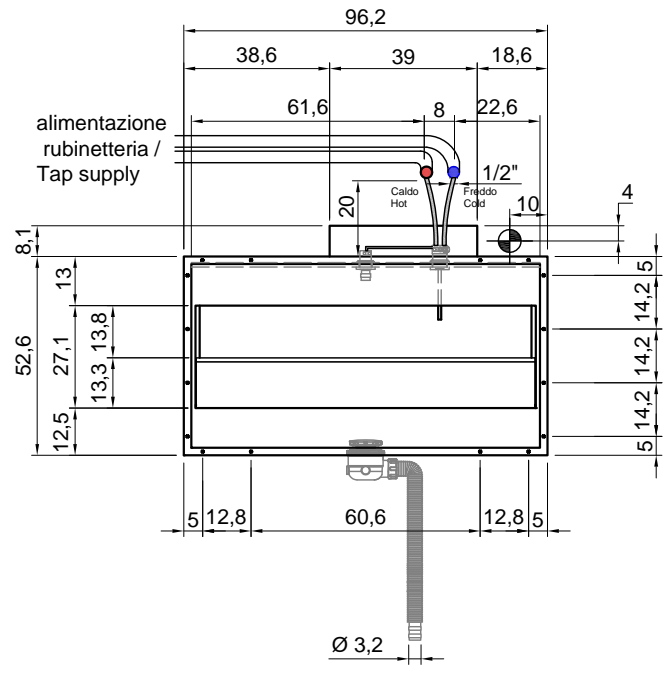
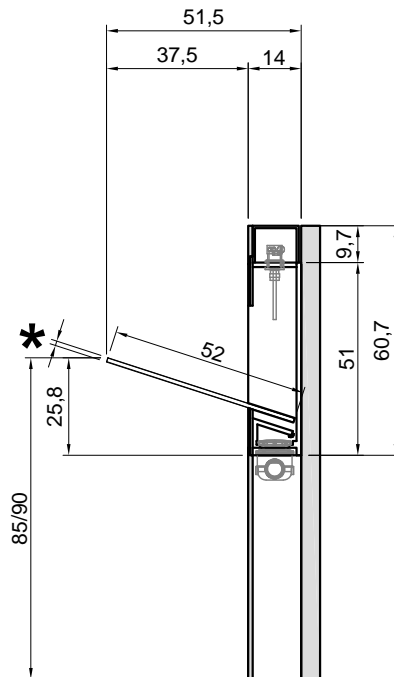
Troppopieno: NO
Portata: l/s 0,42
Peso lordo: kg 29 ca. (cristallo) / kg 42 ca. (marmo)
Peso netto: kg 26 ca. (cristallo) / kg 39 ca. (marmo)
Dimensione imballo: cm 105 x 70 x 22

Descrizione: Lavabo da incasso a parete in Corian, con o senza illuminazione a led, completo di rubinetteria, piletta ispezionabile, sifone e tubo flessibile. Disponibile con lastra in cristallo extrachiaro, cristallo acidato o in marmo di Carrara.

Article: BATTIGIA / BATTIGIAL (L 90 cm)
Material: Corian - Glass
Article: BATTIGIAM / BATTIGIAML (L 90 cm)
Material: Corian - Carrara marble

Overflow: NO
Flow rate: l/s 0,42
Gross weight: kg 29 ca. (glass) / kg 42 ca. (marble)
Net weight: kg 26 ca. (glass) / kg 39 ca. (marble)
Packing dimensions: cm 105 x 70 x 22

Description: Encased Corian sink with or without led lighting, complete with tap, inspectable drain, siphon and flexible hose. Available with extra-clear, acid glass or Carrara marble surface.



* Cristallo Spess. 12 mm - Glass 12 mm
Marmo Spess. 18 mm - Marble 18 mm

⊕ Collegamento alimentazione elettrica
Power supply connection

BATTIGIA

Modello e design registrato, brevetto depositato
Registered model and design, patent pending

Articolo: BATTIGIA / BATTIGIAL (L 108 cm)
Materiale: Corian - Cristallo
Articolo: BATTIGIAM / BATTIGIAML (L 108 cm)
Materiale: Corian - Marmo di Carrara

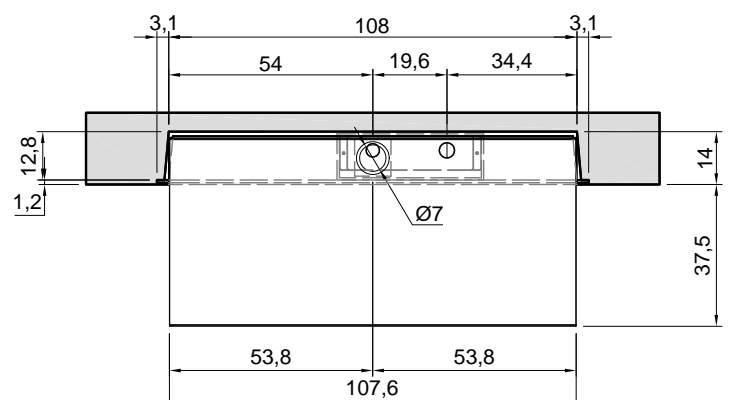
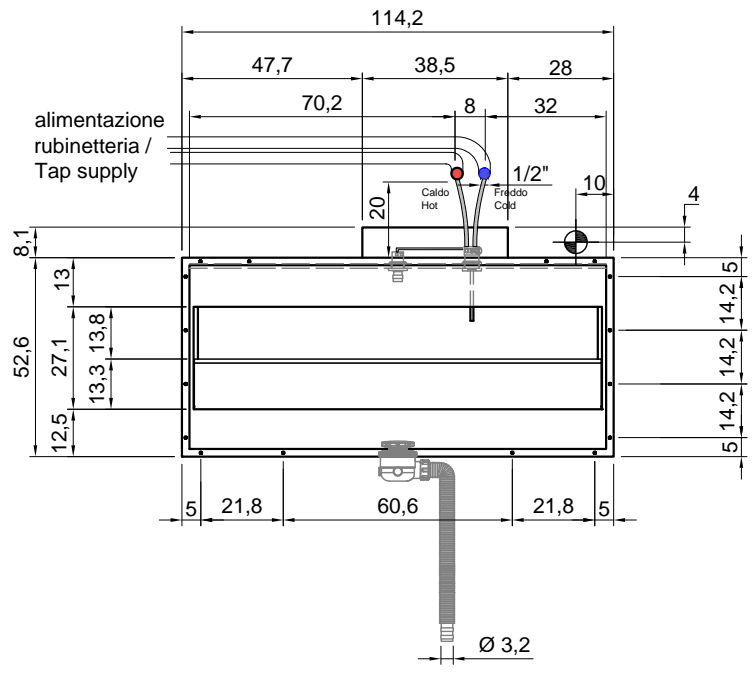
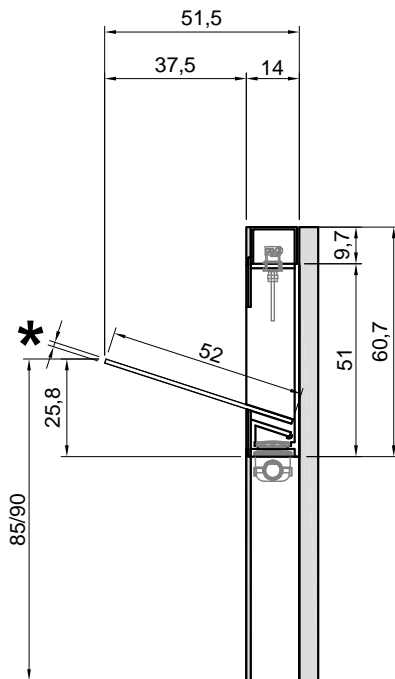
Troppopieno: NO
Portata: l/s 0,42
Peso lordo: kg 31 ca. (cristallo) / kg 47 ca. (marmo)
Peso netto: kg 30 ca. (cristallo) / kg 46 ca. (marmo)
Dimensione imballo: cm 116 x 67 x 23

Descrizione: Lavabo da incasso a parete in Corian, con o senza illuminazione a led, completo di rubinetteria, piletta ispezionabile, sifone e tubo flessibile. Disponibile con lastra in cristallo extrachiaro, cristallo acidato o in marmo di Carrara.

Article: BATTIGIA / BATTIGIAL (L 108 cm)
Material: Corian - Glass
Article: BATTIGIAM / BATTIGIAML (L 108 cm)
Material: Corian - Carrara Marble

Overflow: NO
Flow rate: l/s 0,42
Gross weight: kg 31 ca. (glass) / kg 47 ca. (marble)
Net weight: kg 30 ca. (glass) / kg 46 ca. (marble)
Packing dimensions: cm 116 x 67 x 23

Description: Encased Corian sink with or without led lighting, complete with tap, inspectable drain, siphon and flexible hose. Available with extra-clear, acid glass or Carrara Marble surface.



* Cristallo Spess. 12 mm - Glass 12 mm
Marmo Spess. 18 mm - Marble 18 mm

⊕ Collegamento alimentazione elettrica
Power supply connection

BATTIGIA

Modello e design registrato, brevetto depositato
Registered model and design, patent pending

Articolo: BATTIGIA / BATTIGIAL (L 126 cm)
Materiale: Corian - Cristallo
Articolo: BATTIGIAM / BATTIGIAML (L 126 cm)
Materiale: Corian - Marmo Carrara

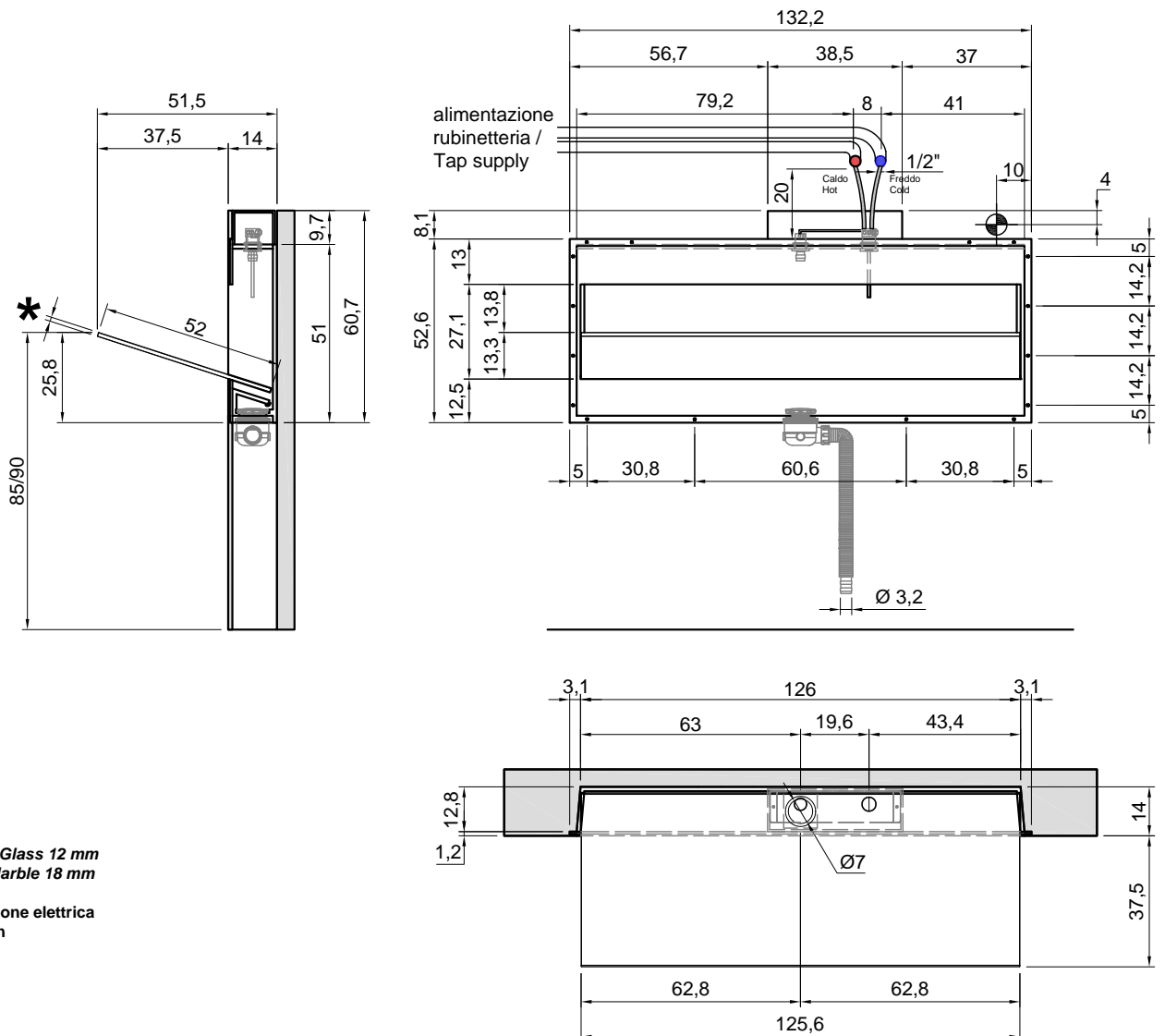
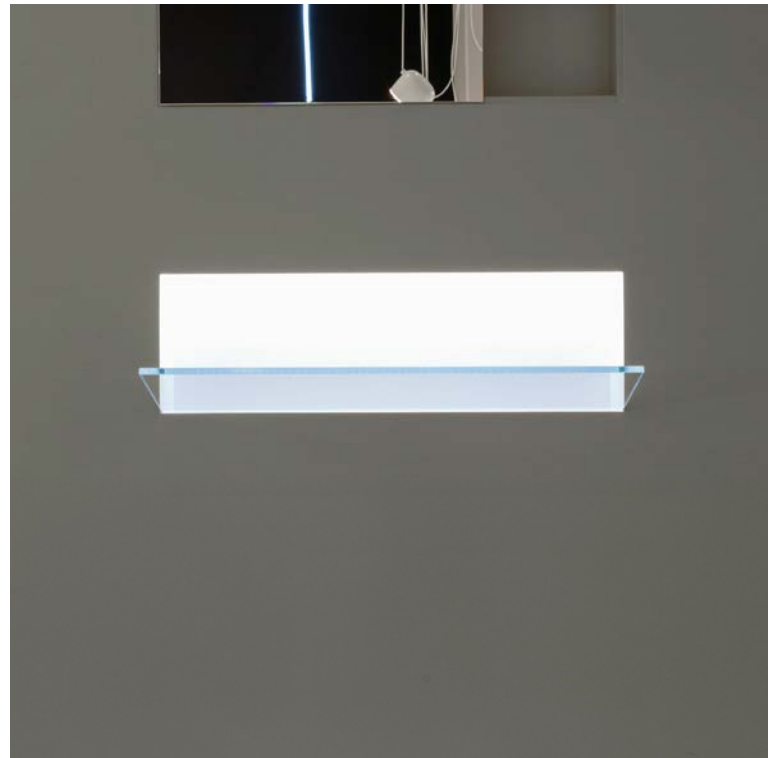
Troppopieno: NO
Portata: l/s 0,42
Peso lordo: kg 40 ca. (cristallo) / kg 58 ca. (marmo)
Peso netto: kg 39 ca. (cristallo) / kg 57 ca. (marmo)
Dimensione imballo: cm 152 x 65 x 22

Descrizione: Lavabo da incasso a parete in Corian, con o senza illuminazione a led, completo di rubinetteria, piletta ispezionabile, sifone e tubo flessibile. Disponibile con lastra in cristallo extrachiaro, cristallo acidato o in marmo di Carrara.

Article: BATTIGIA / BATTIGIAL (L 126 cm)
Material: Corian - Glass
Article: BATTIGIAM / BATTIGIAML (L 126 cm)
Material: Corian - Carrara Marble

Overflow: NO
Flow rate: l/s 0,42
Gross weight: kg 40 ca. (glass) / kg 58 ca. (marble)
Net weight: kg 39 ca. (glass) / kg 57 ca. (marble)
Packing dimensions: cm 152 x 65 x 22

Description: Encased Corian sink with or without led lighting, complete with tap, inspectable drain, siphon and flexible hose. Available with extra-clear, acid glass or Carrara marble surface.



BATTIGIA

Modello e design registrato, brevetto depositato
Registered model and design, patent pending

Articolo: BATTIGIA / BATTIGIAL (L 144 cm)
Materiale: Corian - Cristallo
Articolo: BATTIGIAM / BATTIGIAML (L 144 cm)
Materiale: Corian - Marmo Carrara

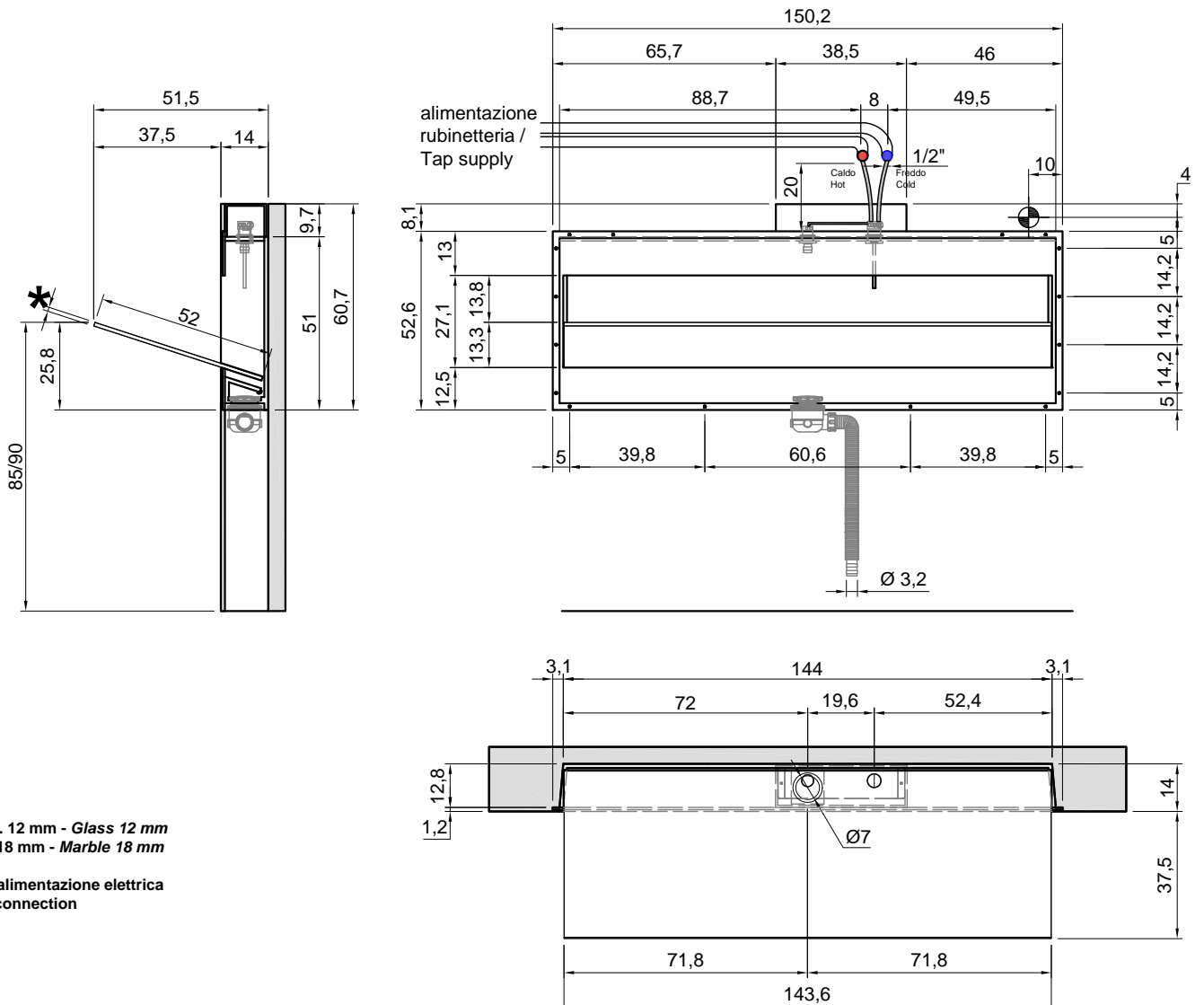
Troppopieno: NO
Portata: l/s 0,42
Peso lordo: kg 45 ca. (cristallo) / kg 66 ca. (marmo)
Peso netto: kg 44 ca. (cristallo) / kg 65 ca. (marmo)
Dimensione imballo: cm 158 x 68 x 23

Descrizione: Lavabo da incasso a parete in Corian, con o senza illuminazione a led, completo di rubinetteria, piletta ispezionabile, sifone e tubo flessibile. Disponibile con lastra in cristallo extrachiaro, cristallo acidato o in marmo di Carrara.

Article: BATTIGIA / BATTIGIAL (L 144 cm)
Material: Corian - Glass
Article: BATTIGIAM / BATTIGIAML (L 144 cm)
Material: Corian - Carrara marble

Overflow: NO
Flow rate: l/s 0,42
Gross weight: kg 45 ca. (glass) / kg 66 ca. (marble)
Net weight: kg 44 ca. (glass) / kg 65 ca. (marble)
Packing dimensions: cm 158 x 68 x 23

Description: Encased Corian sink with or without led lighting, complete with tap, inspectable drain, siphon and flexible hose. Available with extra-clear, acid glass or Carrara marble surface.



BATTIGIA

Modello e design registrato, brevetto depositato
Registered model and design, patent pending

Articolo: BATTIGIA / BATTIGIAL (L 180 cm)
Materiale: Corian - Cristallo
Articolo: BATTIGIAM / BATTIGIAML (L 180 cm)
Materiale: Corian - Marmo di Carrara

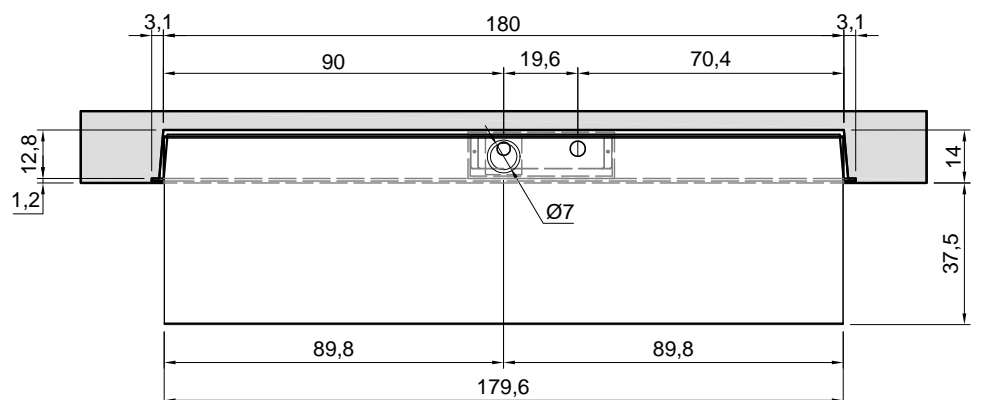
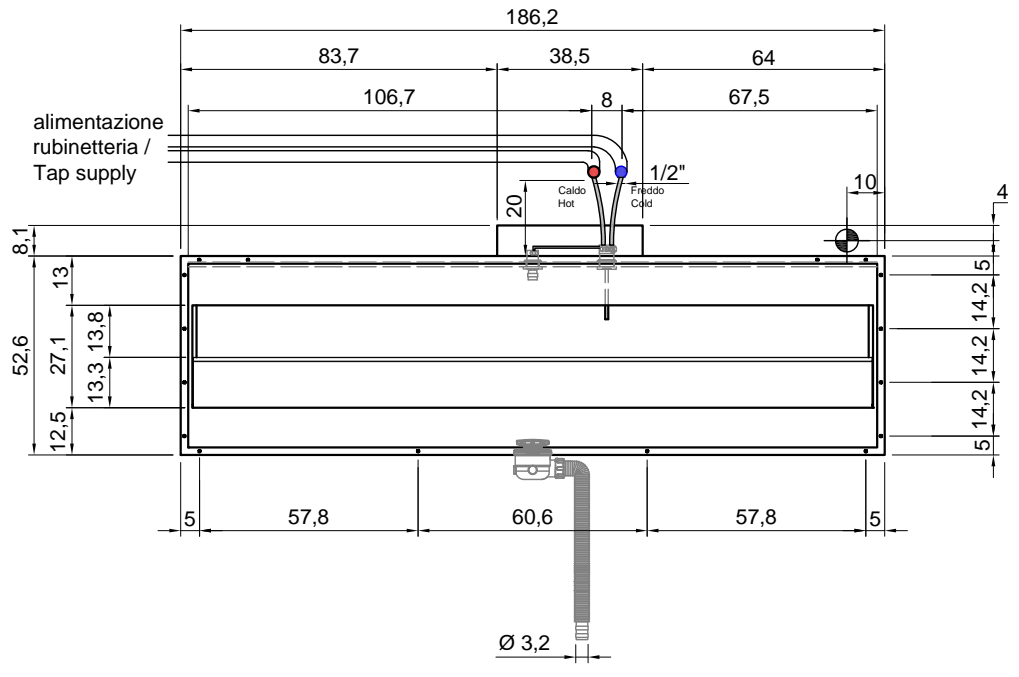
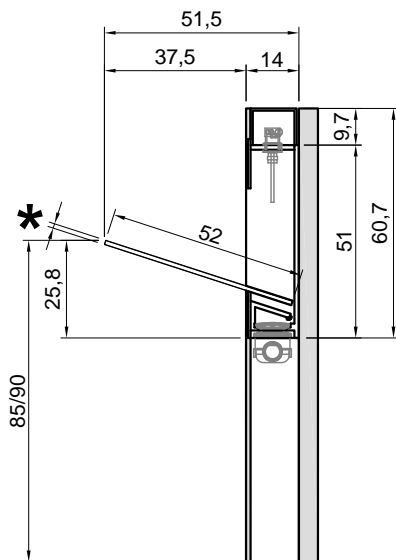
Troppopieno: NO
Portata: l/s 0,42

Descrizione: Lavabo da incasso a parete in Corian, con o senza illuminazione a led, completo di rubinetteria, piletta ispezionabile, sifone e tubo flessibile. Disponibile con lastra in cristallo extrachiaro, cristallo acidato o in marmo di Carrara.

Article: BATTIGIA / BATTIGIAL (L 180 cm)
Material: Corian - Glass
Article: BATTIGIAM / BATTIGIAML (L 180 cm)
Material: Corian - Carrara marble

Overflow: NO
Flow rate: l/s 0,42

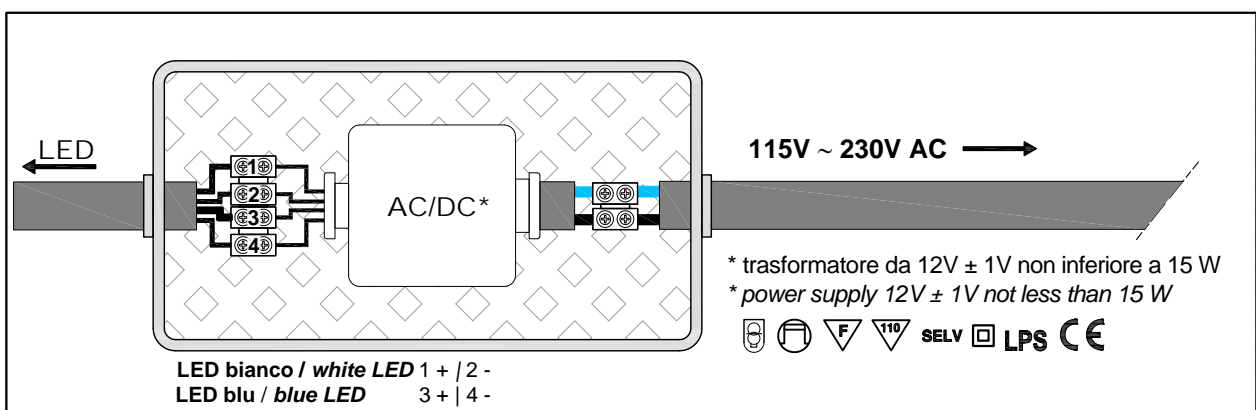
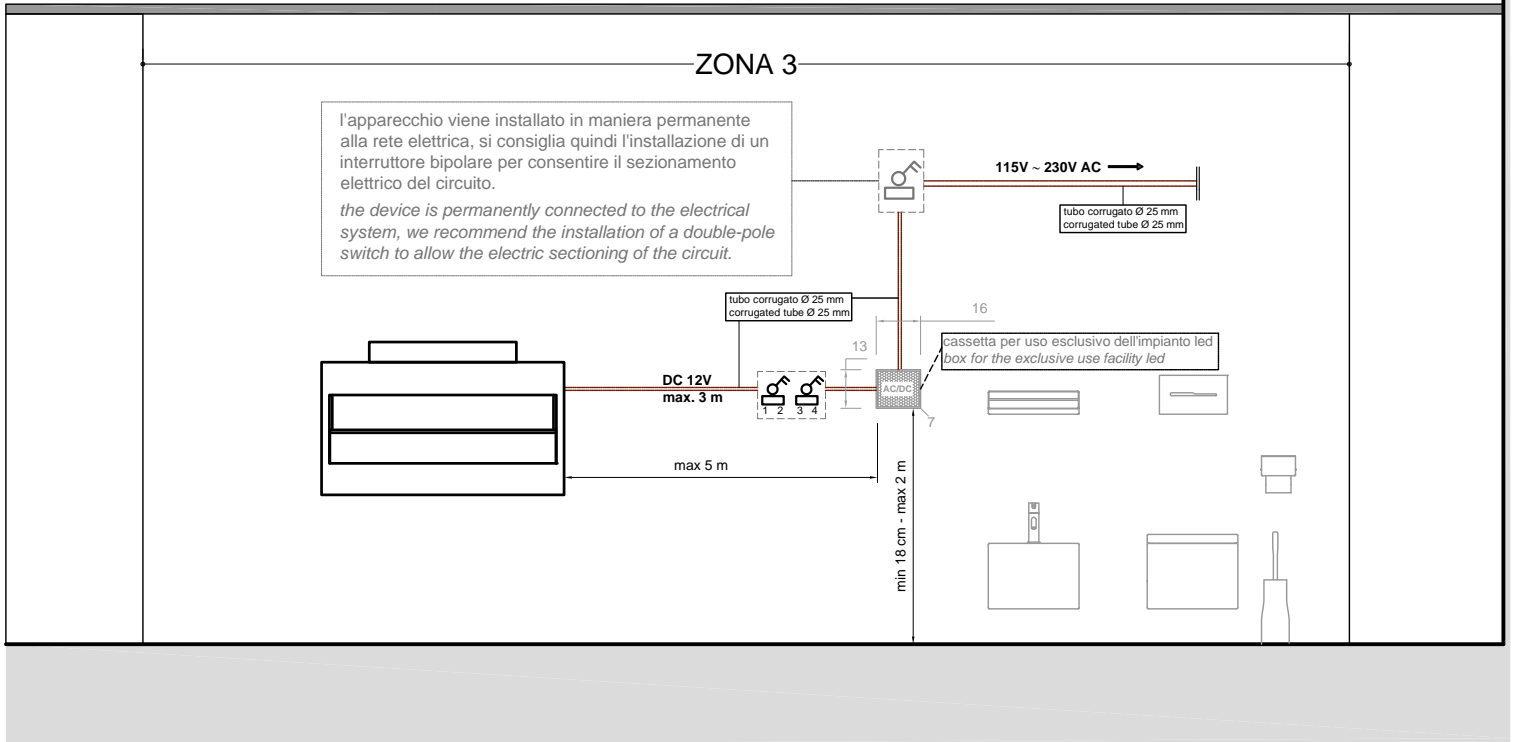
Description: Encased Corian sink with or without led lighting, complete with tap, inspectable drain, siphon and flexible hose. Available with extra-clear, acid glass or Carrara marble surface.



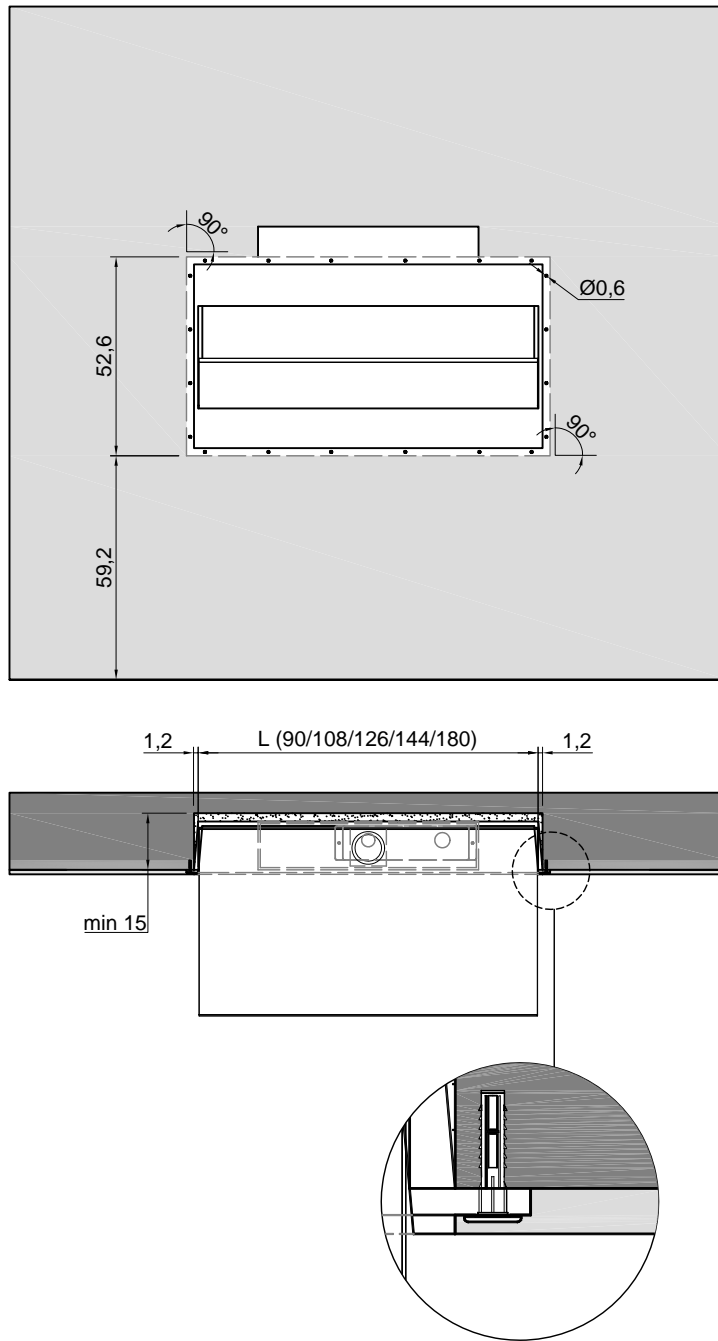
* Cristallo Spess. 12 mm - Glass 12 mm
Marmo Spess. 18 mm - Marble 18 mm

Collegamento alimentazione elettrica
Power supply connection

BATTIGIA - Schema elettrico - electrical diagram



BATTIGIA - Schema d' installazione / Installation layout



MATERIALI IMPIEGATI

CORIAN®

Corian® è un materiale compatto e non poroso, composto in modo omogeneo da $\pm 1/3$ di resina acrilica (conosciuta anche come Metracrilato di Polimetile o PMMA) e da $\pm 2/3$ di sostanze minerali. Il componente principale è il Tri-idrato di Alluminio (ATH), un minerale derivato dalla bauxite, da cui viene estratto l'alluminio. Corian® è il materiale originale prodotto dalla DuPont per superfici solide.

Essendo solido ed omogeneo è facilmente riparabile, infatti possibile ripristinare piccole scalfiture con un apposito stucco bicomponente e togliere facilmente graffi, piccoli tagli e abrasioni con l'utilizzo di carta abrasiva, in modo da restituire al prodotto la sua bellezza originale. Molti danni dovuti da urti, calore o prodotti chimici possono essere riparati solitamente sul luogo ridando integralmente alla superficie il suo aspetto originale, regolare, igienico.

ISTRUZIONI PER L'USO E MANUTENZIONE

PULIZIA*

Pulire con panno umido o comuni detergenti liquidi per la pulizia domestica. Sono particolarmente consigliati detergenti liquidi, quali CLEANSURFACE utilizzati con spugna abrasiva tipo SCOTCH BRITE®. Non utilizzare prodotti chimici aggressivi quali acetone, trielina, cloruro di metilene, diluenti di smalto per unghie, acidi e basi forti. Nel caso in cui venga macchiato con smalto per unghie bisogna far attenzione a non utilizzare un solvente a base di acetone che potrebbe danneggiare la superficie.

PULIZIA RIVESTIMENTO LEGNO

Non usare prodotti comuni per la pulizia del legno che possono danneggiare la finitura opaca. Utilizzare esclusivamente il prodotto CLEAN WOOD da noi fornito. Versare il prodotto su un panno morbido e distribuirlo uniformemente sulla superficie da trattare. Non usare spugne abrasive.

PULIZIA RIVESTIMENTO LACCATO

Pulire i mobili con panno morbido o spugna non abrasiva umida o con alcool etilico diluito. Tutte le operazioni devono essere effettuate con cura per non graffiare o lucidare la superficie.

ATOSSICITÀ

Il prodotto non risulta tossico o nocivo all'uomo, agli animali o all'ambiente.

ECOLOGIA

Alla fine della sua utilizzazione non disperdere l'oggetto nell'ambiente, ma smaltirlo secondo le modalità previste dall'azienda comunale di smaltimento rifiuti.

AVVERTENZA

I lavabi, piatti doccia e vasche vanno posati in bolla.

Guida per la rimozione delle macchie*

Tipo di macchia	Procedura
Manutenzione giornaliera.	A. B. C. E.
Aceto, caffè, tè, succo di limone, olii vegetali, ketchup, residui di grasso, olio.	A. B. C. D.
Acqua ricca di calcare, sapone, minerali.	A. B. F.
Polline di giglio, zafferano, graffio significativo, bruciatura di sigaretta, lucido per scarpe, inchiostro, segno di penna	A. B. C. E.
Mercurocromo, sangue, vino rosso, profumo.	A. B. C. D. E.
Smalto per unghie.	A. B. C. G.
Ferro o ruggine.	A. B. C. H.
Iodio, muffa.	A. B. C. E.

A Rimuovere il residuo con panno

B Sciacquare la superficie con acqua calda e asciugare con panno morbido

C Usare un panno umido e una crema abrasiva leggera (es. Cif®)

D Usare una spugna abrasiva (tipo Scotch-Brite®) strofinare sulla macchia con un prodotto detergente a base di ammoniacca (es. Mastro Lindo)

E Usare una spugna abrasiva (tipo Scotch-Brite®) e strofinare sulla macchia con candeggina**

F Usare una spugna abrasiva (tipo Scotch-Brite®) e strofinare sulla macchia con un prodotto di pulizia anticalcare (tipo Viakal®) o aceto. Sciacquare più volte con acqua calda ed asciugare con panno morbido

G Usare una spugna abrasiva (tipo Scotch-Brite®) e strofinare sulla macchia con un prodotto privo di acetone. Sciacquare più volte con acqua calda e asciugare con panno morbido

H Usare una spugna abrasiva (tipo Scotch-Brite®) e strofinare sulla macchia con una paglietta o rimuovere la ruggine. Sciacquare più volte con acqua calda e asciugare con un panno morbido

* Pulire facendo sempre movimenti rotatori

** La candeggina può scolorire il Corian® se non è rimossa completamente risciacquare con abbondante acqua

PULIZIA SIFONE INTEGRATO DEI LAVABI

Pulire periodicamente il sifone integrato, per eliminare eventuali depositi

- Posizionare un contenitore sotto il sifone, in corrispondenza del tappo d'ispezione posizionato nella parte centrale del lavabo, per la raccolta dell'acqua sporca
- Svitare il tappo d'ispezione e far uscire completamente l'acqua dal sifone
- Far scorrere abbondante acqua calda nel lavabo, inserendo degli stracci nella fessura di scarico del lavabo: prima centralmente e poi lateralmente
- Riavvitare il tappo d'ispezione e far scorrere acqua nel lavabo in modo che la vaschetta del sifone si riempia nuovamente

MATERIALS USED

CORIAN®

Corian® is a solid, non-porous surfacing material homogeneously composed of $\pm 1/3$ acrylic resin (also known as PolyMethyl MethAcrylate or PMMA), and $\pm 2/3$ natural minerals. These minerals are composed of Aluminum TriHydrate(ATH) derived from bauxite, an ore from which aluminum is extracted. Corian® is the original material produced by DuPont for solid surfaces.

Being inherently "renewable" because it is solid and homogeneous all the way through. Most damages, including severe impact, heat or chemical damage, can usually be repaired on site to restore the original, smooth, hygienic solid surface integrity.

USAGE AND MAINTENANCE INSTRUCTIONS

CLEANING *

Clean with a damp cloth or with common liquid detergents for domestic use. Particularly recommended are liquid detergents such as CIF® used with an abrasive sponge such as a SCOTCH BRITE® pad. Do not use aggressive chemical products such as acetone, trichloroethylene nor strong acids. Warning: Level sinks, shower trays and tubs.

Cleaning of wood covering

Avoid using common products for cleaning the wood which can damage the matt finish. Use exclusively the CLEANWOOD product provided by our company. Use a damp cloth and distribute evenly over the surface to clean. Avoid the use of abrasive sponges.

Cleaning of lacquered covering

Clean the furniture with a soft damp cloth or non abrasive sponge or with diluted acetyl alcohol. All cleaning should be done with great care so as not to scratch the surface.

TOXICITY

The product does not appear toxic to humans, animals or to the environment. Only discard in appropriate disposals according to rules and regulations in your area.

ECOLOGY

Only discard in appropriate disposals according to rules and regulations in your area.

WARNING

The sinks, shower trays and tubs must be installed leveled.

Common household spills	Procedura
Everyday cleaning.	A. B. C. E.
Vinegar, coffee, tea, lemon juice, vegetable, dyes, ketchup, grease, fat and oil residues	A. B. C. D.
Water scale, soap, minerals.	A. B. F.
Pollen, saffron, a light scratch, cigarette burns, shoe polish, Ink, marker pen.	A. B. C. E.
Mercurochrome, blood, red wine, perfume.	A. B. C. D. E.
Nail varnish spills.	A. B. C. G.
Iron or rust.	A. B. C. H.
Iodine, mildew.	A. B. C. E.

A Remove excess with a soft cloth

B Rinse surface with warm water and dry with a soft cloth

C Use a damp cloth and a mild cream abrasive cleanser. (e.g. Jif active, Bar Keepers Friend);

D Use an abrasive plastic scouring pad (e.g. Scotch-Brite® type) and rub over the stain with detergent or an ammonia based hard-surface cleaner (e.g. Flash, Mr. Muscle, Comet)

E Use an abrasive plastic scouring pad (e.g. Scotch-Brite® type) and rub over the stain with some bleach** (Javel). Rinse several times with warm water and dry with a soft cloth **

F Use an abrasive plastic scouring pad (e.g. Scotch-Brite® type) and rub over the stain with standard household lime-scale remover or vinegar (e.g. Viakal type). Rinse several times with warm water and dry with a soft cloth

G Use an abrasive plastic scouring pad (e.g. Scotch-Brite® type) and rub over the stain with non-acetone based remover. Rinse several times with warm water and dry with a soft cloth

H Use an abrasive plastic scouring pad (e.g. Scotch-Brite® type) and rub over the stain with a metal cleaner or rust remover. Rinse several times with warm water and dry with a soft cloth

* Clean using a circular motion

** La candeggina può scolorire il Corian® se non è rimossa completamente risciacquare con abbondante acqua

CLEANING INTEGRATED SIPHONS IN SINKS

Often clean the integrated siphon to eliminate any deposits.

- . Position a container under the sink in correspondence with the inspection cap positioned centered under the sink to capture dirty water.
- . Unscrew the inspection cap and completely empty the siphon.
- . Allow hot water to run through the sink and thoroughly clean the slit in the sink.
- . Screw back on the inspection cap and let water run to fill the siphon back up.

ATTENZIONE

Si declina ogni responsabilità relativa ad eventuali inesattezze contenute in queste istruzioni dovute ad errori di trascrizione.

WARNING

We decline all responsibility and eventual inaccuracy contained in the instructions due to transcript errors.

ATTENTION

Nous ne nous retenons pas responsable des erreurs éventuelles contenu dans ces instructions dues à une mauvaise transcription.

ACHTUNG

Für eventuelle Fehler bei der Übersetzung der technischen Liste weißt Antonio Lupi Design S.p.A jegliche Verantwortung von sich.

ATENCIÓN

Declinamos cualquier responsabilidad por eventuales inexactitudes contenidas en estas instrucciones debidas a errores de transcripción.

ВНИМАНИЕ

Компания снимает с себя любую ответственность за возможные неточности, содержащиеся в данных инструкциях и возникшие при перепечатке материалов.

antoniolupi

73

VIA MAZZINI

75

Antonio Lupi Design S.p.A.
via Mazzini 73/75 - 50050 Stabbia
Cerreto Guidi (Firenze) - Italy
T +39 0571 586881_95651
F +39 0571 586885
www.antoniolupi.it
lupi@antoniolupi.it